

この度は、フォノイコライザー・ユニット**AD-2900**をご購入いただきまして、誠にありがとうございます。

この**AD-2900**は、下記対応プリアンプに増設するアナログ・ディスク再生用のフォノイコライザー・アンプです。操作はプリアンプのパネル面で行います。詳しい操作方法については、プリアンプの取扱説明書をご覧ください。

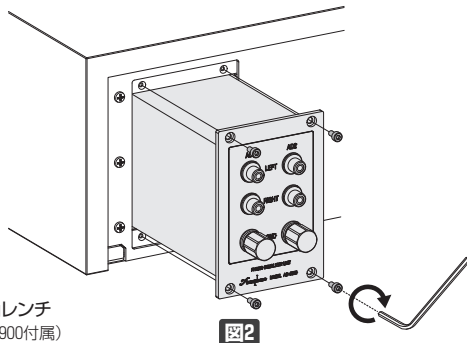
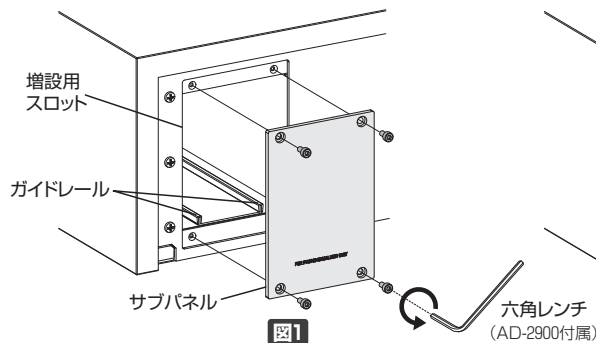
**対応プリアンプ** C-2900, C-2850, C-2820, C-2810, C-2800, C-2450, C-2420, C-2410, C-2400, C-290V, C-290

### ▲注意

- フォノイコライザー・ユニットを抜き差しするときは、必ずプリアンプの電源を切る。電源を切らずに抜き差しすると、故障の原因になります。
- フォノイコライザー・ユニットの基板やコネクタを手で触れない。基板やコネクタを手で触れると、静電気や接触不良が発生し、故障の原因になります。
- オプション・ユニットの取り付けネジ(4本)は確実に締める。締め付けが不十分の場合、故障の原因になります。
- 入力端子やコネクタなどに、接点復活剤や導電剤などを絶対に使用しない。これらを使用すると、故障や重大な事故の原因になります。これらの要因による不具合は保証対象外となります。

### 取り付け方法

- 1 プリアンプの電源スイッチをOFFにします。
- 2 付属の六角レンチを使い、増設用スロットのサブパネルを外します(図1)。
  - \*外したサブパネルは保管しておいてください。
- 3 本体下側の2本のガイドレールに沿って、**AD-2900**を挿入します(図2)。コネクタ部が当たると止まるので、本体のリアパネルとユニットのパネル面が一致するまで、少し力を入れて差し込みます。
- 4 外した4本のネジで確実に固定します。



### メモ

- 搭載するプリアンプの機種にかかわらず、ゲインは**MC:64/70dB**、**MM:34/40dB**となります。下記機種に搭載した場合には、ゲイン切替スイッチの表示と異なりますのでご注意ください。

**表示の異なる機種** C-2820, C-2810, C-2800, C-2420, C-2410, C-2400, C-290V, C-290

- プリアンプの機種により、MC時に選択可能なLOADインピーダンスが異なります。

プリアンプ	選択可能なMC LOADインピーダンス(Ω)
C-2900	10/30/100/200/300
C-2850, C-2820, C-2450, C-2420	10/30/100/300
C-2810, C-2800, C-2410, C-2400, C-290V, C-290	10/30/100

お願い  
製品に対するお問い合わせ、または異常が認められるときは、お求めの当社製品取扱店、または当社品質保証部へご連絡ください。  
お客様カードは付属しておりません。

**アキュフェーズ株式会社**  
〒225-8508 横浜市青葉区新石川12-14-10  
TEL 045(901)2771(代)  
<https://www.accuphase.co.jp/>

Thank you for your purchase of the AD-2900 Photo Equalizer Unit. The AD-2900 fits into the expansion slot on the preamp units listed below, and delivers equalizing amplification of playback signals from analog discs. You can operate the AD-2900 from the front panel of the preamp unit.

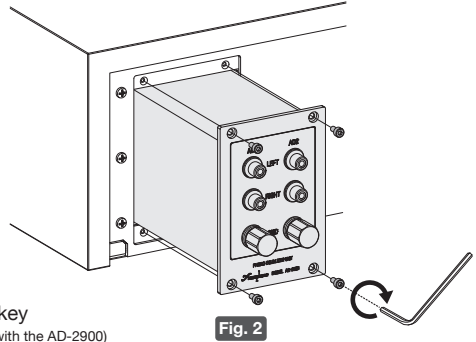
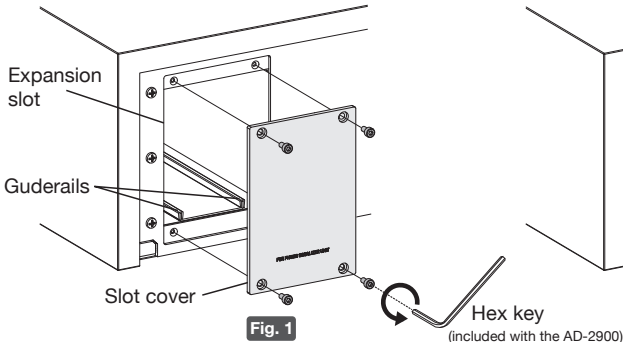
**Supported Preamps:** C-2900, C-2850, C-2820, C-2810, C-2800, C-2450, C-2420, C-2410, C-2400, C-290V, C-290

### ⚠ CAUTION

- Be sure to turn your preamp's power off before inserting or removing the AD-2900 to prevent equipment damage.
- Do not touch the AD-2900's circuit board or connectors. Touching these areas with your hands may cause static electricity or connection faults that may damage your equipment.
- Be sure to tighten the four screws securely. Loose attachment may result in equipment damage.
- Do not use electrical contact enhancers or conductivity agents on inputs jacks and connectors, as these may cause failure, and lead to a serious accident.

## Installation

- 1 Switch off the power on the preamp unit.
- 2 Use the included hex key to remove the four screws holding the unit's expansion slot cover in place, and remove the cover (Fig. 1).
  - Retain the cover in case of future need.
- 3 Insert the AD-2900 along the two bottom guiderails (Fig. 2). Firmly push all the way in, inserting some pressure until the connectors connect and it stops moving.
- 4 Use the four screws to fasten the AD-2900 to the unit.



### Note

- The AD-2900 delivers the same gain regardless of your preamp model—MC 64/70 dB; MM 34/40 dB. Note that if the AD-2900 is installed on any of the following models, the value displayed by the gain switch will not match the actual gain.

**Models Where Display Does Not Show True Gain:** C-2820, C-2810, C-2800, C-2420, C-2410, C-2400, C-290V, C-290

- When using MC gain, the available load impedance selections will vary according to your preamp model.

Preamp Model	Available MC Load Impedance Settings ( $\Omega$ )
C-2900	10/30/100/200/300
C-2850, C-2820, C-2450, C-2420	10/30/100/300
C-2810, C-2800, C-2410, C-2400, C-290V, C-290	10/30/100

**ACCUPHASE LABORATORY, INC.**

YOKOHAMA, JAPAN