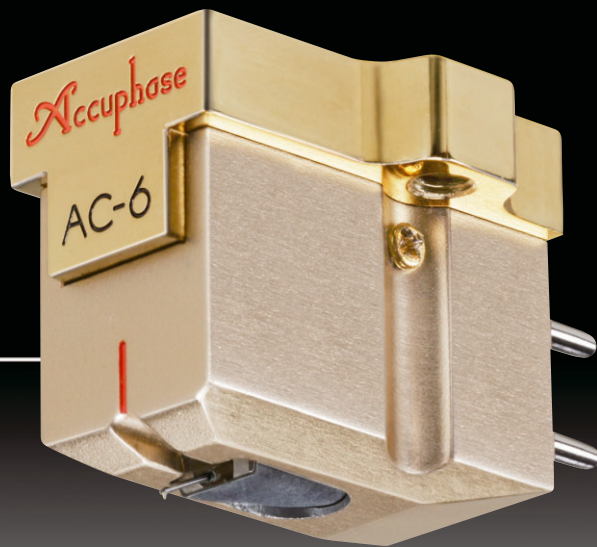


ムービング・コイル型フォノ・カートリッジ

# AC-6

- 希望小売価格 370,000円(税別)
- 発売予定時期 2017年12月



## さらなる進化! アクュフェーズの《MCカートリッジ》 —— アナログ・レコード再生の極致を目指して ——

CDや音楽配信などデジタル・ソース全盛の中、オーディオ愛好家の間では近年アナログ・レコードが再び注目を集めています。さまざまな調整要素を備えたアナログ・レコードの演奏は、デジタル・ソースの再生とは一味違うオリジナリティにあふれた音楽の世界を堪能することができます。

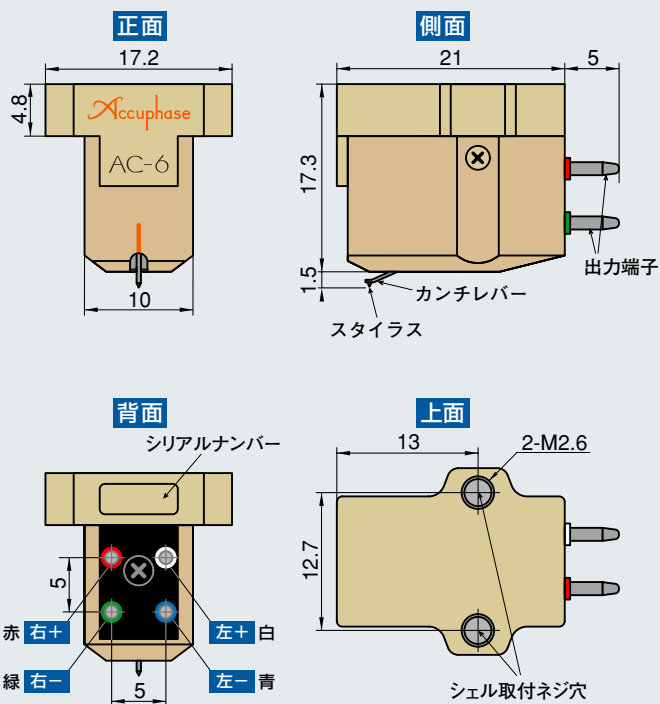
アクュフェーズはこの度、高い評価をいただいている『フォノイコライザー・アンプC-37』との組み合わせに最適で、システムを通し弊社の音創りの方向性をより高い次元でお楽しみいただける『MCカートリッジAC-6』を発売いたします。アクュフェーズのMCカートリッジの歴史は永く1979年に初代AC-1を発売。その後のAC-2、AC-3、AC-5に続き第5世代となるAC-6は、これまでの開発で得た経験を活かし、究極のアナログ・レコード再生を目指して試聴を繰り返し完成しました。厳選された素材を惜しみなく投入、専門職人の手により心を込めて丁寧に一つ一つ造り上げた『AC-6』で、豊潤かつ味わい深いアナログ・レコード再生の世界をお楽しみください。

- 筐体はイオンレーティングの表面処理を施したチタン削り出し素材のベース部と、アルミ削り出し素材のボディ部で構成。
- 針先にセミ・ラインコンタクト(3 $\mu$ m $\times$ 30 $\mu$ m)を搭載。
- カンチレバーは伝搬速度の速い無垢のポロンを採用。
- 強力なネオジウム・マグネットを搭載。
- コイルにOFC線材を採用。

### AC-6 諸元

形式	: 超低インピーダンス型 MCカートリッジ
再生周波数範囲	: 10Hz~50kHz
出力電圧	: 0.4mV(1kHz)
内部インピーダンス	: 1.8 $\Omega$ (DCR)
適正針圧	: 1.9~2.2g(2.0g中心)
チャンネル・バランス	: 0.5dB以内(1kHz)
クロストーク	: 30dB以上(1kHz)
ダイナミック・コンプライアンス	: 8 $\times$ 10 <sup>-6</sup> cm/dyne at 100Hz (CBS STR100)
推奨負荷抵抗	
増幅器の場合	: 100 $\Omega$ 以上
昇圧トランスの場合	: 制限なし
針先	: セミ・ラインコンタクト(3 $\mu$ m $\times$ 30 $\mu$ m)
カンチレバー	: $\phi$ 0.3mm 無垢ポロン
コア材	: 特殊磁性材料
マグネット	: ネオジウム#50
コイル	: $\phi$ 50 $\mu$ m OFC
ターミナルピン	: 光輝ロジウムメッキ仕上げ
質量	: 13.5g

### 外形寸法・主要な名称



■針交換価格 270,000円(税別)

※本製品の仕様・特性および外観は、改善のため予告なく変更することがあります。

アクュフェーズ株式会社

〒225-8508 横浜市青葉区新石川2-14-10  
TEL.045-901-2771(代) FAX.045-902-5052  
http://www.accuphase.co.jp/