

# Accuphase

## POWER AMPLIFIER

# PRO-50 PRO-15 PRO-100 PRO-30

### PRO SERIES



- 位相回転のない、カレント・フィードバック増幅回路を採用
- 入力は、バランス2系統を標準装備。フィルター回路組み込みのオプション入力ボードを用意
- 出力は、2極バナナジャックを標準装備。オプションでスピコン端子ボードに交換可能
- どのようなインピーダンスにおいても、真の出力クリップを表示するクリップ・インジケータ
- 入力の有無および出力を監視できるLEDインジケータ
- 0.5dBおよび1dBステップ式の高精度入力レベル・コントロール
- ブリッジ接続でモノラル・ステレオ
- 4重に施された、万全のサーマル・プロテクション

#### PRO-100, PRO-50

- 新しく開発した、アキュフェーズ独自のTBMC (Tandem Bi-MOS Circuit) 技術により、高出力アンプを実現
- MAXリング型、大容量トロイダル・トランスの採用
- 温度を検出して、2スピード自動切替の強制空冷ファンによる、効率的な放熱対策

#### PRO-30, PRO-15

- ファンを使用しない、大型ヒートシンクによる自然空冷方式を採用
- スーパー・リング型、高効率トロイダル・トランスの採用



業務用

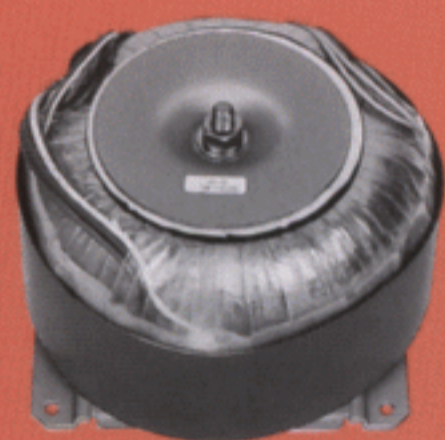
PRO-100,PRO-50は、新たに開発した、アキュフェーズ独自のTBMC (Tandem Bi-MOS Circuit) 技術を搭載し、PRO-100:1300W/ch(8Ω)、PRO-50:600W/ch(8Ω)の大出力を達成、臨場感溢れる強力なパワーを送り出します。ヒートシンクの温度を検出、2スピード自動切替の強制空冷ファンにより、前面吸入・側面排出の効率的な放熱処理を行なう、低ノイズ設計です。エネルギーの重要な供給源である電源部には最大5kVAの大電力容量を持つ、MAXリング型、巨大トロイダル・トランスを採用しました。

# PRO-50

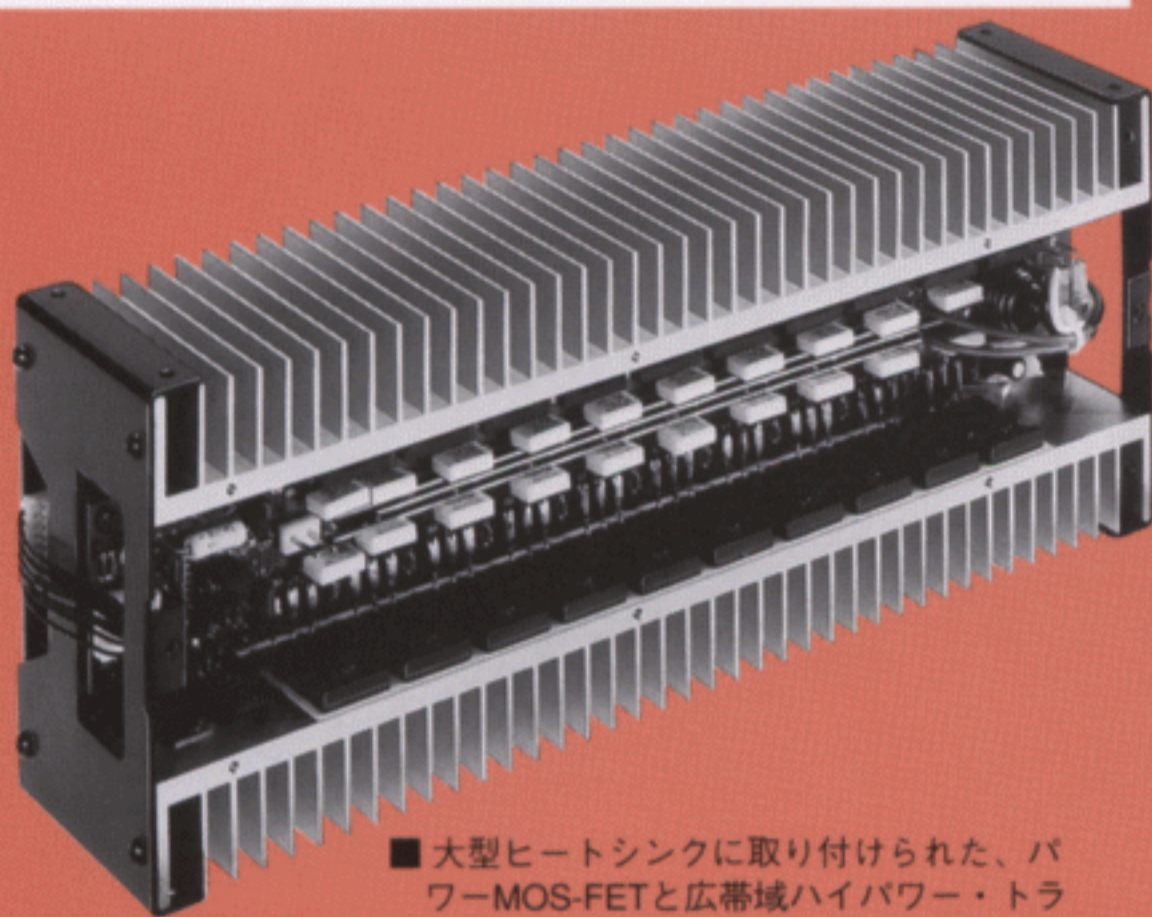
ステレオ8Ω=600W/ch、4Ω=1200W/ch、2Ω=1200W/ch  
モノフォニック8Ω=1500W、4Ω=1500W



■希望小売価格 430,000円



■重要な電源部には、最大5kVAの大電力容量を持つ、MAXリング型、高効率トロイダル・トランスを採用。



■大型ヒートシンクに取り付けられた、パワーMOS-FETと広帯域ハイパワー・トランジスターの出力段、PRO-50:6-パラレル/PRO-100(写真):10-パラレル・プッシュプルで構成

# PRO-100

ステレオ8Ω=1300W/ch、4Ω=1600W/ch、2Ω=1200W/ch  
モノフォニック8Ω=2000W、4Ω=2000W



■希望小売価格 560,000円

## アキュフェーズ・プロシリーズに、新し 磨き抜かれた感性と高音質・高信頼設 て卓越のハイパワーと最先端のサウン

徹底した耐久性と音質により絶対的な信頼を得ている、アキュフェーズ・プロシリーズに新しいパワーアンプ・シリーズ4機種が誕生しました。最新の回路テクノロジーと最高グレードの素子を十分な余裕度をもって採用、極限の性能と音質を追求、長期の安定性を実現した、2チャンネル・パワーアンプです。コンサート・ホール、レコーディング・スタジオ、放送局、屋外会場のSRなど、あらゆる設備・用途に対応、プロ・ユースとして最先端のサウンド・クオリティを提供します。

### アキュフェーズ独自のTBMC (Tandem Bi-MOS Circuit) 技術を搭載 (PRO-50,PRO-100)

従来のSEPPビュア・コンプリメンタリ出力回路では、出力素子の耐電圧によって最大出力が制限され、500W/8Ω程度の出力が限界でした。PRO-50,PRO-100は、出力段のバイポーラ・トランジスタとドライブ素子(2次降伏の無いMOS-FET)を縦列に接続するTBMC技術を搭載、大電力出力回路が可能となりました。

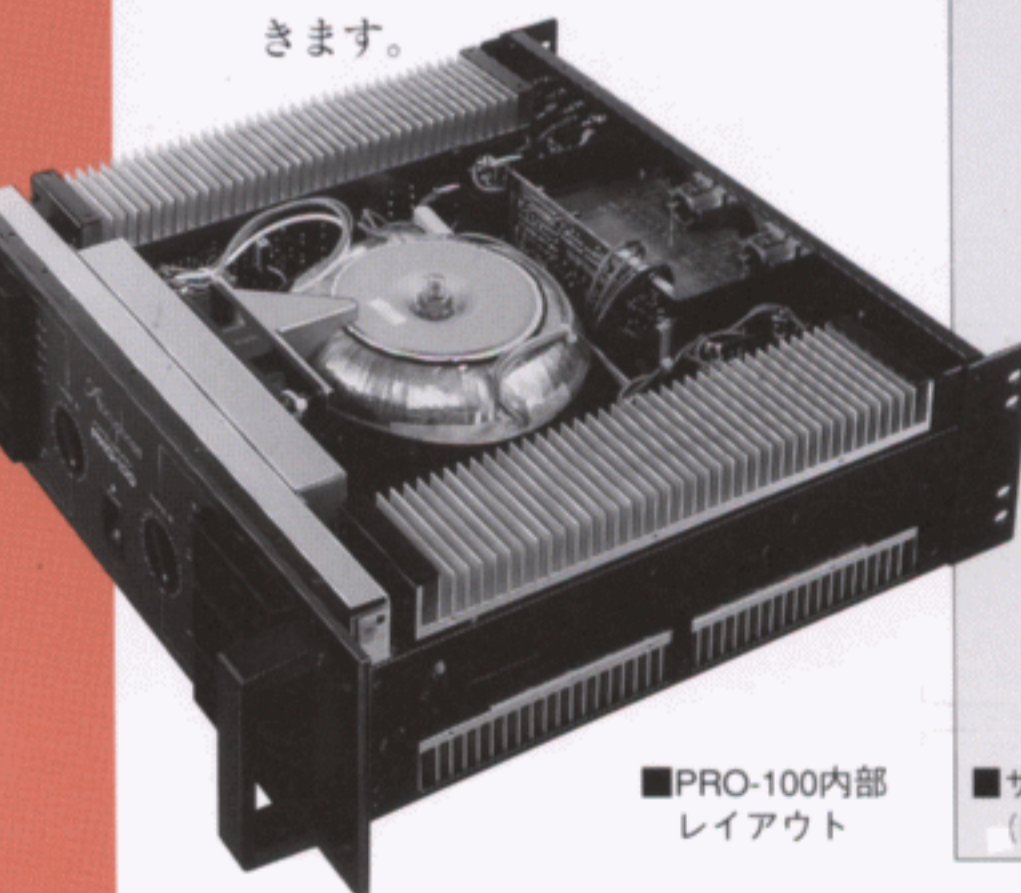
この回路は、印加電圧を、出力信号と電源電圧が約半分になる点で分け、その点でドライブ素子および出力素子を直列に接続、見かけ上素子の耐圧を2倍に上げています。したがって、理論上4倍(約2000W/8Ωまで)の出力が可能になります。また、各出力素子の印加電圧を1/2と低くすることができるため、ASO(安全動作領域)特性の有利な範囲で使用でき、素子の動作に大きな余裕が生まれます。さらに、MOS-FETとバイポーラ・トランジスタの直列接続としたことで、電流集中がなく異常時の耐破壊性にも大変強くなっています。

### 位相回転のない、カレント・フィードバック増幅回路を搭載

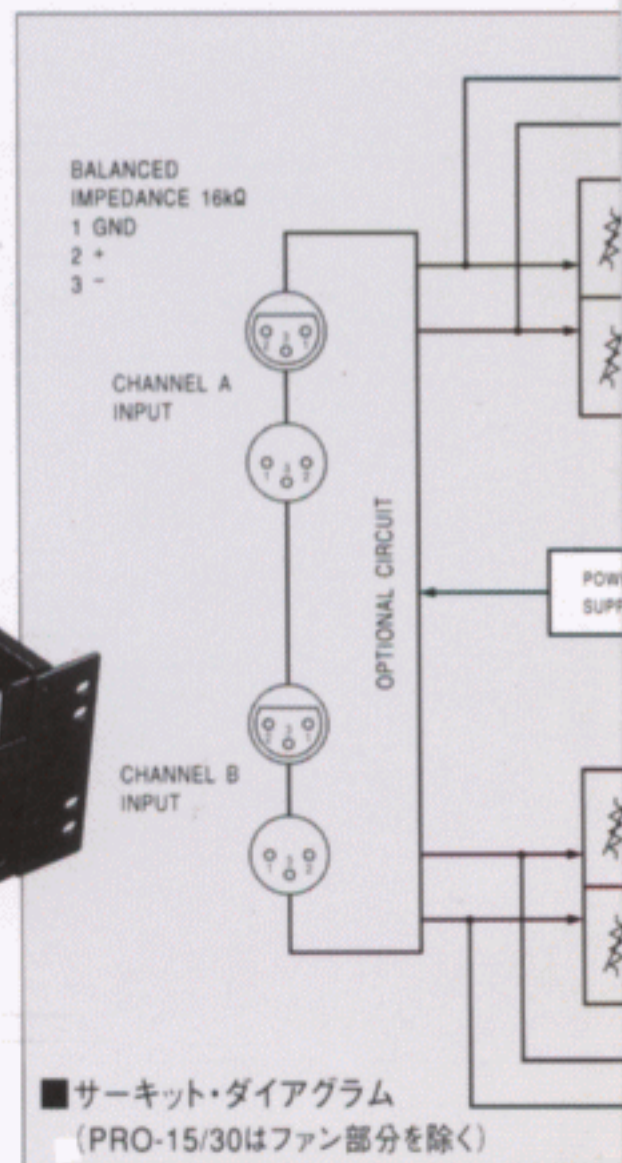
増幅方式は、すでにアキュフェーズのオリジナルとしてその効果が高く評価され、特性・音質面で抜群の効果と実績を誇る、カレント・フィードバック(電流帰還)増幅回路を採用しました。出力信号を電流の形で帰還する回路方式で、高域の位相の乱れがほとんどなく、また利得の変化による周波数特性の変動もありません。つまりカレント・フィードバック増幅回路は、安定度と周波数特性が両立した理想的な増幅方式です。この増幅回路の採用により、位相補償の必要はほとんどなく、少量のNFBで諸特性を大幅に改善できるため、立ち上がり等の動特性に優れ、音質面でも自然なエネルギー応答を得ることができます。

### BTL接続でモノラル・アンプ

オペレーション・スイッチを切り替えて、簡単に大出力モノラル・アンプにパワー・アップすることができます。



■PRO-100内部レイアウト



感動の次世代パワーアンプが誕生。  
 最新のノウハウを投入、プロ・ユースとして  
 ド・クォリティを実現。

**バランス型入力2系統。**

**フィルター付のオプション入力ボードを用意**

入力はバランス型のXLRタイプ・コネクタを2系統装備しています。また、オプションでフィルター付入力ボードを用意しています。オプション入力ボードは3種類で、-18dB/octaveローパス、ハイパス、バンドパスそれぞれの特性のフィルター回路が組み込まれています。

**出力は2極バナナ・ジャックを標準装備。**

**オプションでスピコン端子を用意**

出力のスピーカー端子は、2極バナナ・ジャックを標準装備しています。また、オプションでスピコン端子ボードを用意しています。

**LEDによる出力レベル・インジケータ**

LEDによる、ピーク指示型レベル・インジケータを採用しました。出力レベルは3セクションで、dBと8Ω負荷時のパワーが明記されています。さらに、いかなるインピーダンスでも真の出力クリップを表示するクリップ・インジケータ、入力の有無を監視する入力信号インジケータも装備しています。

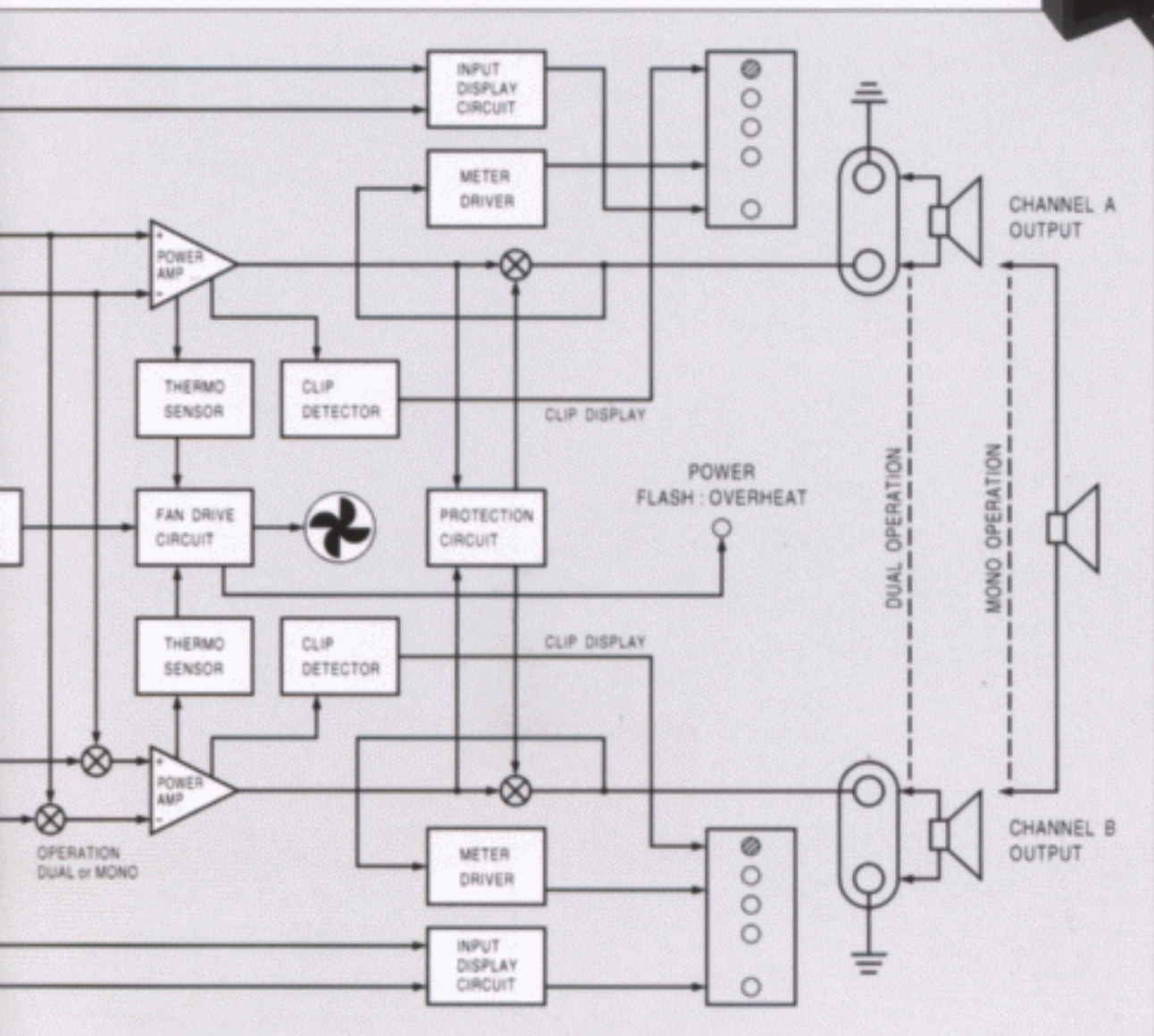
**0.5dBおよび1dBステップ式の高精度入力レベル・コントロール**

入力レベル・コントロールは、0~-8dB間0.5dBステップ、-8~-20dB間1dBステップで、正確なレベル・コントロールが可能です。

**万全のサーマル・プロテクションおよびミュート回路**

過負荷等の異常動作でヒートシンクの温度が上昇した場合には、パワー・インジケータを点滅させて警告します。さらに温度が上昇した場合には、ヒートシンクまたはトランス内部の異常温度を検出して出力リレーを遮断し、スピーカーを確実に保護します。さらに、出力ショートや過負荷時の電流リミッター、DC検出など完全な保護回路を備え、いかなる過酷な使用状況においても、圧倒的な信頼性を発揮します。

本機で採用した新開発のミュート回路は、アンプの入力に制御回路を設け、出力リレーの接点劣化を完璧に保護します。



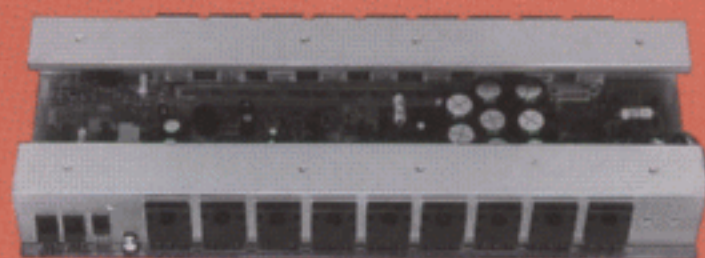
出力段はチャンネルあたり、広帯域ハイパワー・トランジスタを、それぞれPRO-30:9-バラレル/PRO-15:3-バラレル・プッシュプルで構成、滑らかでパワフルな音質を実現しました。静粛性を重視して、冷却用ファンを使用しない自然空冷方式を採用、ファン・ノイズが気になるスタジオ・ユースに最適なパワーアンプです。放熱効果を高めるために、厚手のアルミ押し出し材を用い、巨大なヒートシンクをそのまま外部に露出させ、効率よく冷却します。電源トランスは、スーパーリング型高効率トロイダル・トランスを採用しました。



**PRO-15**

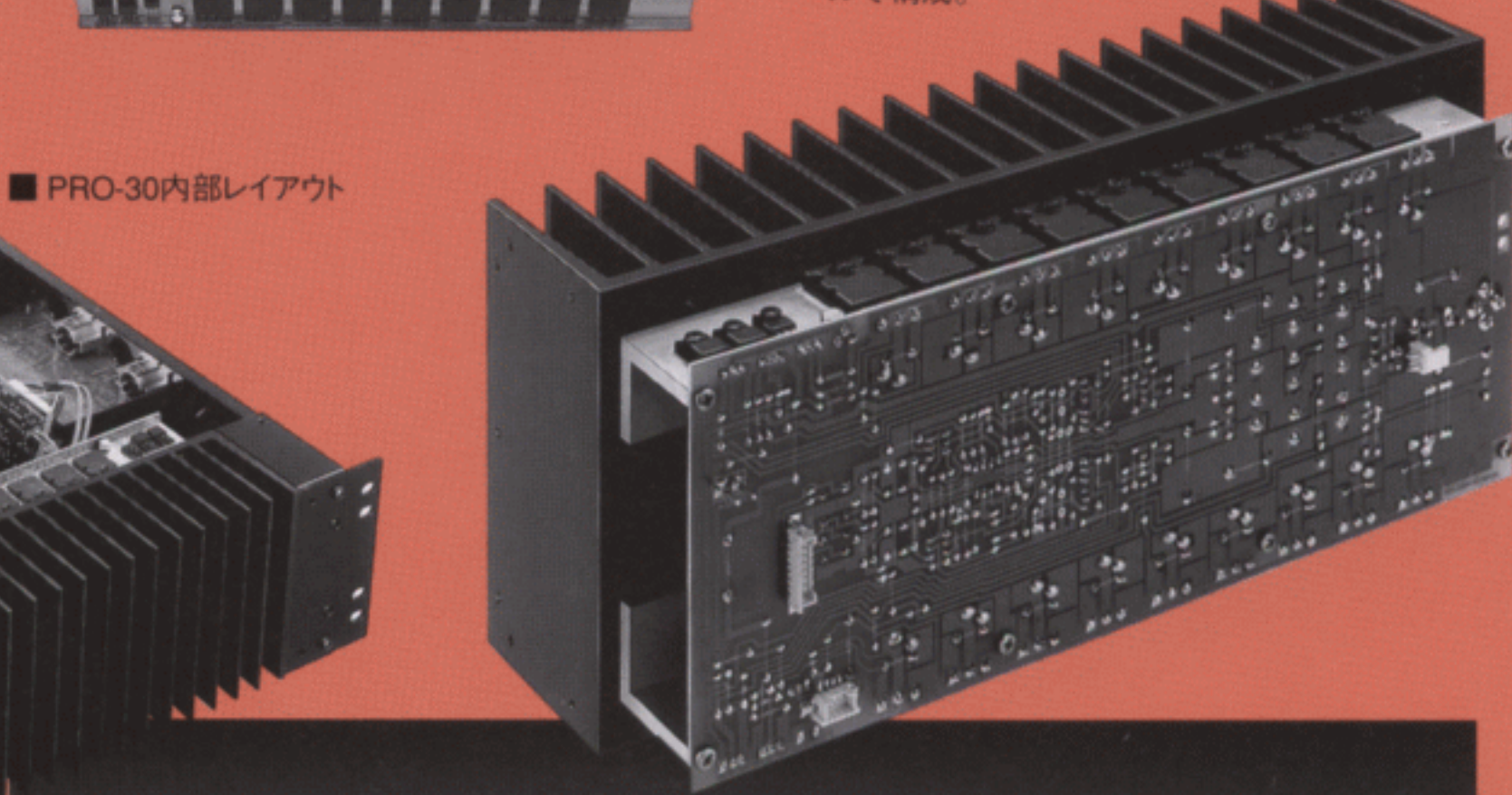
ステレオ8Ω=150W/ch, 4Ω=220W/ch, 2Ω=240W/ch  
 モノフォニック8Ω=440W, 4Ω=480W  
 <自然空冷方式>

■希望小売価格 250,000円



■ PRO-30内部レイアウト

■ 広帯域ハイパワー・トランジスタ群を搭載した大型ヒートシンクとカレント・フィードバック増幅部を搭載したブリッドドライブ部のアセンブリー。出力段は、PRO-15:3-バラレル/PRO-30(写真):9-バラレル・プッシュプルで構成。

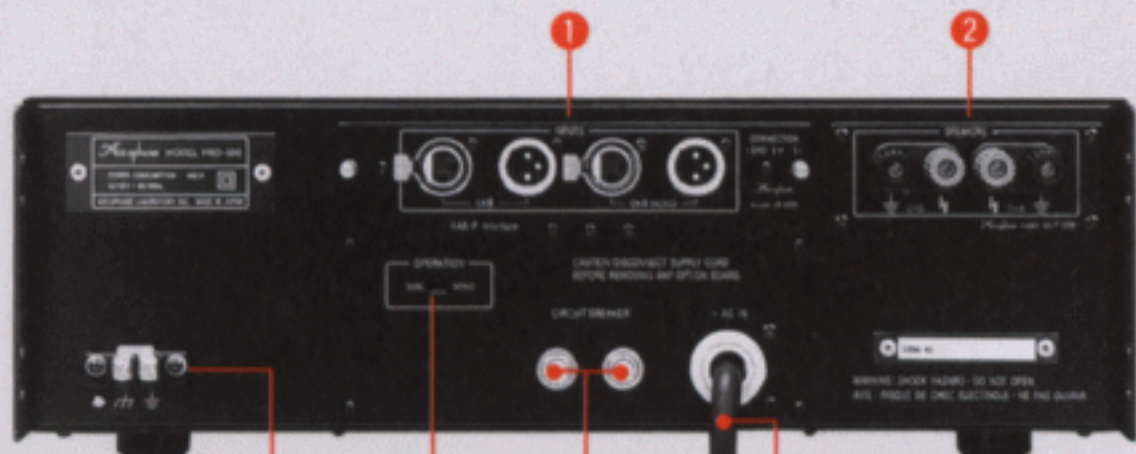


**PRO-30**

ステレオ8Ω=300W/ch, 4Ω=450W/ch, 2Ω=600W/ch  
 モノフォニック8Ω=900W, 4Ω=1000W  
 <自然空冷方式>

■希望小売価格 330,000円

## リアパネル



▲PRO-100

- ① バランス入力端子
- ② スピーカー端子
- ③ アース端子板(アースライン切替)
- ④ オペレーション・スイッチ
- ⑤ サーキットブレーカー
- ⑥ AC電源コード



▲PRO-50



▲PRO-30



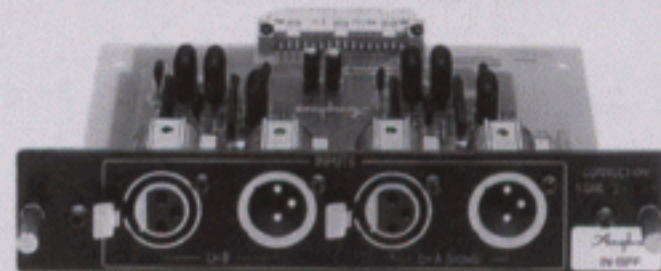
▲PRO-15

## OPTION

標準装備の入・出力端子以外に、フィルター回路付入力ボードとスピコン端子のオプション・ボードを用意しています。

### オプション入力ボード

XLR3-31タイプ、XLR3-32タイプをそれぞれ2個装備。  
-18dB/octaveのフィルター回路組み込み



フィルター特製	型名	希望小売価格
ローパス・フィルター	IN-LPF※	20,000円
ハイパス・フィルター	IN-HPF※	20,000円
バンドパス・フィルター	IN-BPF※1/※2	20,000円

※にcut-off周波数(1/3オクターブ数値)を指定して下さい。  
・バンドパス・フィルターは、[※1:LOW周波数、※2:HIGH周波数]を指定して下さい。

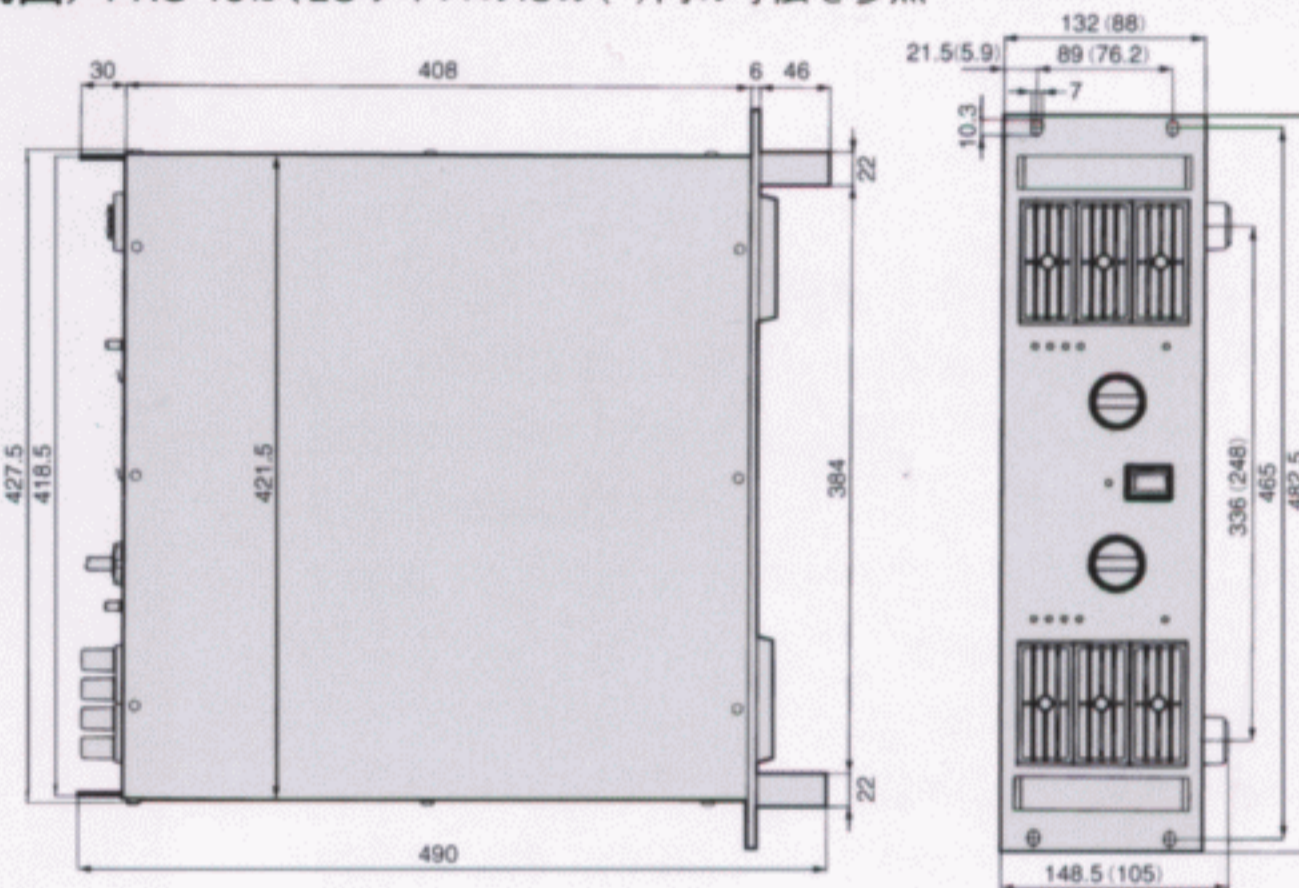
### スピコン端子ボード

型名: OUT-SPKON  
スピコン端子を装備。



■希望小売価格 10,000円

■外観図/PRO-15は、2Uサイズのため( )内の寸法を参照



## 保証特性

		PRO-100	PRO-50	PRO-30	PRO-15
定格出力	ステレオ仕様時	2Ω負荷 1200W+1200W 4Ω負荷 1600W+1600W 8Ω負荷 1300W+1300W	1200W+1200W 1200W+1200W 600W+600W	600W+600W 450W+450W 300W+300W	240W+240W 220W+220W 150W+150W
	モノフォニック仕様時 (ブリッジ接続)	4Ω負荷 2000W 8Ω負荷 2000W	1500W 1500W	1000W 900W	480W 440W
高調波ひずみ率	ステレオ仕様時	0.2% (両チャンネル同時動作、2~16Ω負荷)			
	モノフォニック仕様時	0.2% (ブリッジ接続、8Ω負荷)		0.2% (ブリッジ接続、4~16Ω負荷)	
IMひずみ率 (SMPTE-IM)		0.05%			
ゲイン (利得)	ステレオ仕様時	38.4dB	35.0dB	32.0dB	29.0dB
	モノフォニック仕様時	44.4dB	41.0dB	38.0dB	35.0dB
周波数特性		0.5~150.000Hz +0 -3.0dB (1W出力時、レベルコントロールMAX) 0.5~120.000Hz +0 -3.0dB (1W出力時、レベルコントロール-6dB)			
負荷インピーダンス	ステレオ仕様時	2~16Ω			
	モノフォニック仕様時	8~16Ω		4~16Ω	
ダンピングファクター (8Ω負荷、50Hz)	ステレオ仕様時	150			
	モノフォニック仕様時	75			
入力感度 (8Ω負荷)	ステレオ仕様時 (100W出力)	0.34V	0.50V	0.71V	1.00V
	モノフォニック仕様時 (100W出力)	0.17V	0.25V	0.36V	0.50V
	ステレオ仕様時 (定格出力)	1.23V			
入力インピーダンス	不平衡	8kΩ			
	平衡	16kΩ			
S/N比 (A補正、入力ショート、定格出力時)		114dB			
入力信号表示		入力レベル10mV以上で点灯			
出力レベル メーター	設定 (0dB/8Ω負荷)	1300W	600W	300W	150W
	LED表示	0、-3、-16dB			
	CLIP	0dB+1.3dBまたは低インピーダンス負荷時はクリップ検出で点灯			
入力レベル・コントロール		0~-8dB間 0.5dBステップ -8~-20dB間 1dBステップ、および∞			
入力端子		XLRタイプ・コネクター CHANNEL-A、B共 XLR-3-31およびXLR-3-32相当品 ①:グラウンド ②:ホット ③:コールド (フィルター付きは別売オプション)			
出力端子		2極バナナジャック、別売オプション:OUT-SPKON (スピコン端子ボード)			
冷却方式		前面パネルより吸入、側面より排出する強制空冷方式 ファン回転数はヒートシンクの温度を検出し2スピード自動切替式		自然空冷方式	
電源		100V、50/60Hz			
消費電力	無信号時	120W	65W	62W	50W
	電気用品取締法	2400W	1450W	700W	410W
寸法	幅×高さ(脚含む)×奥行	482.5×148.5×490 (mm)			482.5×105×490 (mm)
	パネル高	3U			2U
	パネル・サイズ(幅×高さ×奥行)	482.5×132×6 (mm)			482.5×88×6 (mm)
	ラックマウント	19インチ標準ラックにマウント可能			
質量		29.5kg	29.0kg	23.0kg	16.7kg

●本機の特長および外観は、改善のため予告なく変更することがあります。

Accuphase

ACCUPHASE LABORATORY INC.  
アキュフェーズ株式会社  
〒225-8508 横浜市青葉区新石川2-14-10  
TEL.045-901-2771(代) FAX.045-901-8959  
http://www.accuphase.co.jp/

※製品に関するお問い合わせは、特機営業部をお願いします。

\*表示価格は税別です。

2001年4月作成

C012Y PRINTED IN JAPAN 850-0145-00(AD2)