

# Accuphase

## STEREO GRAPHIC EQUALIZER

# G-18

● $\frac{1}{3}$ オクターブ33バンド、Q一定方式 ●全段プッシュプルDCサーボ、完全ディスクリート構成 ●バランス入出力回路装備



# 伝送特性の補正を目的とした、音質重視の本格的な $\frac{1}{3}$ オクターブ33バンド、Q一定方式 全段プッシュプルDCサーボ、完全ディスクリット構成、さらに完璧を期して左右独立、2

本格的なデジタル・オーディオ・ソース時代がやってまいりました。このようなデジタル・ソースをより良く再生するために、スピーカーの特性を含めたリスニングルームの伝送特性を調整する必要があります。部屋の定在波やスピーカーの特性の凹凸を補正し、伝送特性をなめらかにすることにより、全域にわたって音質が統一され、ステレオ音場の定位が良くなり、プレゼンス豊かな素晴らしい雰囲気を実現することができま

す。アキュフェーズG-18は伝送特性の補正を目的とした、音質重視の本格的な $\frac{1}{3}$ オクターブ・グラフィック・イコライザーです。

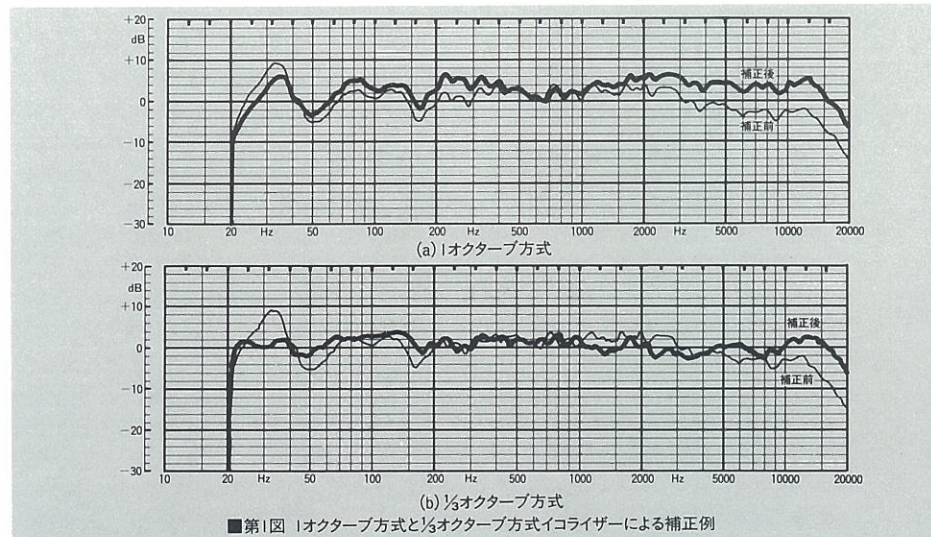
グラフィック・イコライザーはとかく音質の劣化が問題にされてきましたが、G-18はこの点を最重視して開発されました。フィルターを構成する全回路をICに頼らず、トランジスタとFETによるディスクリットで構成し、諸特性を極限まで改善しました。そしてバンドパス・フィルターの抵抗やコンデンサーをはじめ、すべての素子を音質最重視で厳選し、更に左右チャンネル独立構造としました。

入出力は通常フォノジャックによる不平衡端子の他に、バランス型のキャノン・コネクタも設け、延長ケーブルによる音質劣化の防止とプロ・ユースに対処しました。

## 1 伝送特性を正しく補正する $\frac{1}{3}$ オクターブ33バンド方式

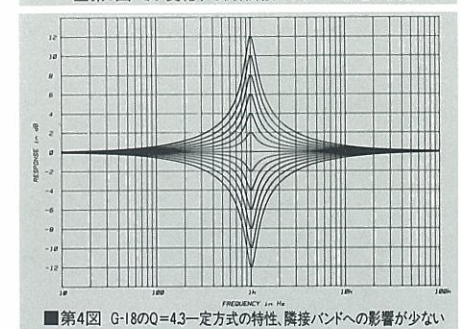
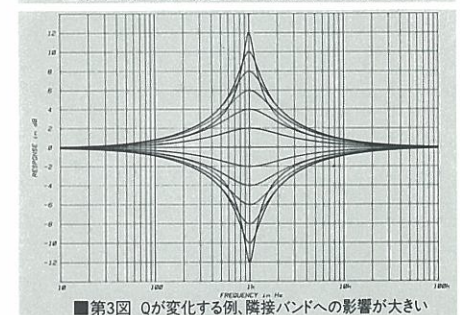
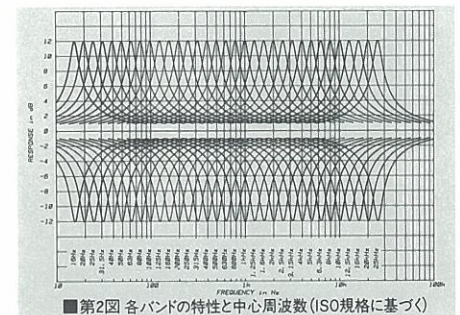
音場補正を目的としたものに1オクターブ方式と $\frac{1}{3}$ オクターブ方式があります。第1図はリスニング・ポジションにおけるスピーカーも含めたオーバーオール特性例で、細線が補正前、太線が補正後です。補正前の低音の凹凸は30Hz、45Hz、90Hz、130Hz、160Hz、250Hz、430Hz……とランダムで、しかも $\frac{1}{2}$ ~ $\frac{1}{3}$ オクターブ間隔で変化しています。したがってキーの周波数が倍々になる1オクターブ方式では第1図(a)の通り大きいうねりは補正しますが十分ではありません。第1図(b)は $\frac{1}{3}$ オクターブ型で補正した例で、ほぼ $\pm 3$ dB以内に補正され、実用上ほぼ理想に近い特性になっています。

G-18は音場の伝送特性を可能な限り平坦に補正すべく、 $\frac{1}{3}$ オクターブ型で構成しました。各バンドの中心周波数は世界統一規格であるISO(国際標準化機構)規格に基づいています。可変周波数範囲は可聴帯域内20Hz~20,000Hzを完全にカバーするために、16Hz~25,000Hzとし33バンドで構成しました。各バンドのレベルコントロールを最大、最小にしたときの特性は第2図の通りです。



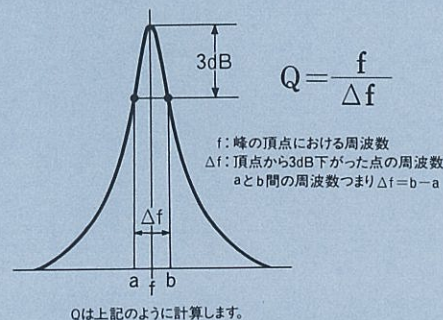
## 2 隣接バンド間の干渉を最小限にする Q一定方式

各バンドの特性の鋭さを決めるQは、 $\frac{1}{3}$ オクターブ方式において最も理想的とされている、隣接バンドと交差するポイントが $-3$ dBになる $Q=4.3$ を選びました。またQがキーのレベルによって変化すると第3図のように裾野が広がってしまい、隣接バンドへの影響が大きくなります。本機は各バンドのレベルコントロールの位置によってQが変化しないQ一定方式を採用し、第4図の通り理想的なバンド特性を得ています。



### Q(峰の鋭さ)

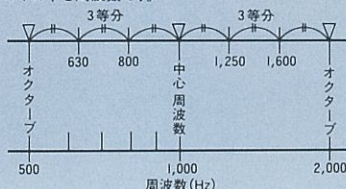
共振による帯域の凹凸や、周波数特性の凹凸の鋭さの度合いを表すファクターをQ(Quality Factor)と呼びます。



峰の頂点の周波数をfとします。次に、fの両側でカーブは下降しますが、 $-3$ dBの点aとbの周波数幅( $\Delta f$ )を出します。Qは $f/\Delta f$ で算出されます。峰が鋭い程 $\Delta f$ は小さくなりますからQは大きくなります。 $\frac{1}{3}$ オクターブ・イコライザーでは $Q=4.3$ が理想的とされています。

### 1オクターブ型と $\frac{1}{3}$ オクターブ型イコライザー

「オクターブ」は音楽用語です。音程が8度変化することをいいます。つまり周波数が2倍または $\frac{1}{2}$ になることをいいます。したがって1,000Hzの1オクターブ上は2,000Hz、下は500Hzということになります。 $\frac{1}{3}$ オクターブは1オクターブを3等分した周波数をいいます。ただしこの場合の3等分は単に周波数幅の $\frac{1}{3}$ ではなく、中心周波数に対して2.5倍の関係になります。ちょうど図のように周波数特性図などに使用する対数目盛りのグラフにおいて、その長さを3等分したときの数値になります。対数圧縮されますので、数字が大きい程目盛の間隔は狭くなります。1オクターブは1,000Hzに対しては500Hz、2,000Hzですが、 $\frac{1}{3}$ オクターブはこの間を3等分にしてその周波数を読みますと、1,000Hzの下が800Hz、更に下が630Hz、1,000Hzの上が1,250Hz、更にその上が1,600Hzになります。表はISO(国際標準化機構)で定められている1オクターブ及び $\frac{1}{3}$ オクターブ・バンドの中心周波数です。



$\frac{1}{3}$ オクターブ型	1オクターブ型	$\frac{1}{3}$ オクターブ型	1オクターブ型
16Hz	○	800	
20		1kHz	○
25		1.25	
31.5	○	1.6	
40		2.0	○
50		2.5	
63	○	3.15	
80		4.0	○
100		5.0	
125	○	6.3	
160		8.0	○
200		10.0	
250	○	12.5	
315		16.0	○
400		20.0	
500	○	25.0	
630			○

$\frac{1}{3}$ オクターブ及び1オクターブ型の中心周波数 (ISO規格)

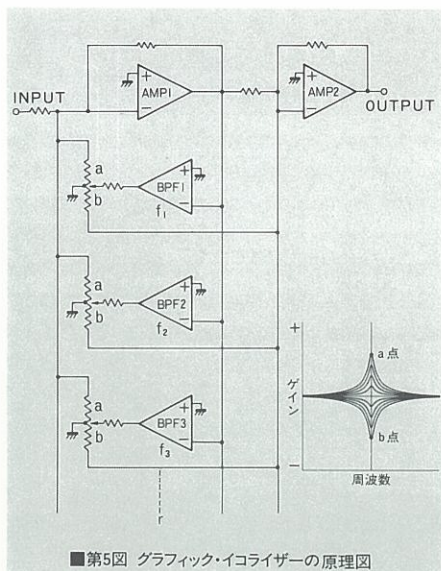
### 3 ディスクリット構成、厳選素子による バンドパス・フィルタ

1/3オクターブ幅で周波数をコントロールするバンドパス・フィルタの基本回路を第5図に示します。AMP<sub>1</sub>、AMP<sub>2</sub>はバッファアンプ、BPF(バンドパス・フィルタ・アンプ)は、フィルタ特性を持ったアンプで、G-18ではチャンネル当たり33個接続されています。BPFの出力が各バンドのレベルコントロールの中心(0dB位置)にあるときはAMP<sub>1</sub>、AMP<sub>2</sub>共にゲイン(利得)1のフラットアンプとして働き、周波数特性はフラットになります。

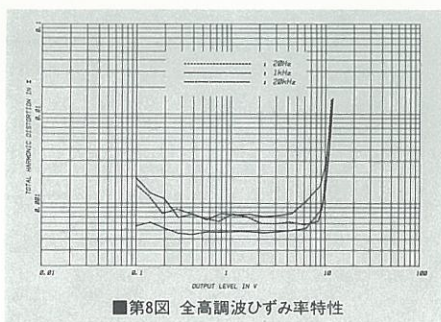
BPF<sub>1</sub>のレベルコントロールを移動しa点側に行くと、f<sub>1</sub>を中心にした電圧がAMP<sub>1</sub>の入力側に同相で加算され、第5図右側の特性図のa点カーブのように凸形特性になります。逆にレベルコントロールをb側に行くとBPF<sub>1</sub>の出力はAMP<sub>2</sub>の入力に入りますが、この信号はAMP<sub>1</sub>の出力信号に対して逆相になるため減算され、第5図右側の図のb点のように凹形特性になります。BPF<sub>2</sub>、BPF<sub>3</sub>……も同様に、周波数f<sub>2</sub>、f<sub>3</sub>……を中心とする凸形凹形特性を作ります。

以上がグラフィック・イコライザーの原理ですが、これらを構成するAMP<sub>1</sub>、AMP<sub>2</sub>、BPF<sub>1</sub>、BPF<sub>2</sub>、BPF<sub>3</sub>……の各ユニットアンプの質によってトータルの音質が決定されます。BPFが左右チャンネル合計で66個にもなるので全体としては大変に複雑になり、素子数も増加するところから、一般にはICによるオペアンプを使用します。本機では更に完全を期するために、トランジスター及びFETによるディスクリット方式のアンプで構成しました。第6図がバッファアンプAMP<sub>1</sub>、AMP<sub>2</sub>の回路です。FET入力、差動コンプリメンタリー・プッシュアップ構成です。

第7図がBPFアンプで、これも差動コンプリメンタリー・プッシュアップで、両ユニットアンプ共に極限的な特性を実現しました。(ひずみ特性第8図)バンド特性を決めているのが第7図のC<sub>1</sub>、C<sub>2</sub>及びR<sub>1</sub>、R<sub>2</sub>ですが、特に音質に影響を及ぼすC<sub>1</sub>、C<sub>2</sub>をはじめ、すべての素子を厳選しました。



■第5図 グラフィック・イコライザーの原理図



■第8図 全高調波ひずみ率特性

### 4 音質重視のバランス入出力回路

ケーブルを通過する信号はケーブルが長くなる程外来雑音の妨害を受けます。バランス伝送は、機器間の信号の授受に正負の両信号を作って送り、その途中で誘発した不要ノイズ成分を信号の入力回路でキャンセルさせるもので、伝送途中での影響を受け難く、放送局や業務用の機器に多用されています。

本機は通常のフォノジャック入出力端子の他に、伝送途中の外来雑音の影響による音質劣化を防ぐために、キャンノン・コネクタによるバランス入出力端子を設けました。入力は600Ωとハイ・インピーダンス40kΩの切り替え方式、出力は50Ωで、あらゆるインピーダンスのバランス入出力に接続することが可能です。

### 5 2電源方式・左右独立構造によって チャンネル間の干渉を遮断

特定周波数帯を増減するために、左右チャンネル間の干渉は通常のフラットアンプよりも大きくなり、重要視しなければなりません。本機は左右独立巻線による専用フィルタ回路を構成し、イコライザー本体も左右独立構造にして干渉を防止しました。内部写真のイコライザーボードは左チャンネル分で、右チャンネルのそれはシールド板をはさんで底面に取り付けられています。

### 6 パス・スイッチのみの単純・ 純粋信号経路

本機の機能はグラフィック・イコライザーのみとし、テープ端子等の入出力は備えておりません。ファンクションはフィルタをパスするイコライザーON/OFFスイッチのみで、単純にして純粋な信号経路を構成しています。挿入箇所はプリアンプとパワーアンプ間へ入れて使用することをおすすめします。

### 7 キー・ポジションを保護する アクリル・パネルを付属

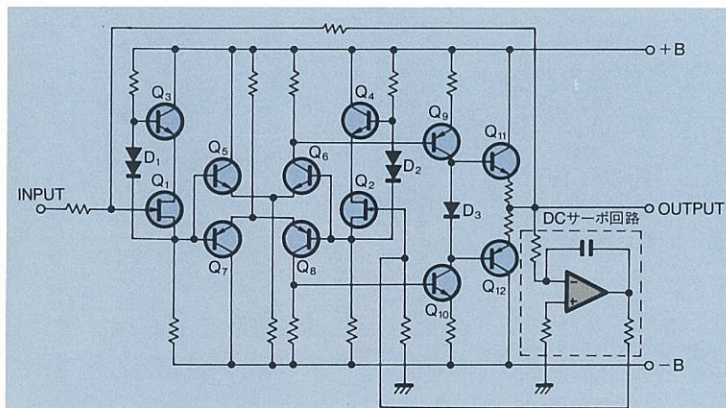
せっかく調整を終えた各バンドレベル・コントロールのキー・ポジションに不用意に触れて、キーが移動してしまうことがあります。また、上下しているキーはあまり目立たない方が心理的にも安心できます。このようなことから、スモークド・アクリルのパネルを付属しています。パネル面所定の位置にアクリル側についているピンを差し込むだけですので脱着も簡単です。

### 8 パネル・デザインはシャンペン・ ゴールドとブラックの2種類

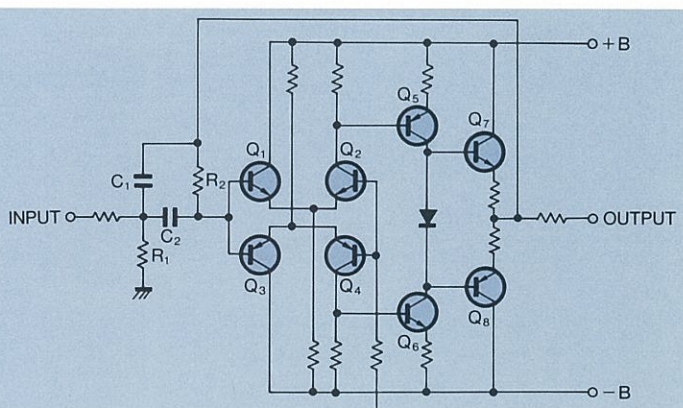
フロントパネルの色は、アキュフェーズ伝統のシャンペン・ゴールドの他に、ブラックも用意しました。型名はG-18Bです。

### 9 別売サイドプレート

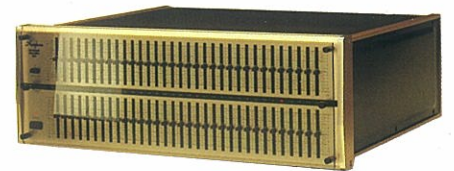
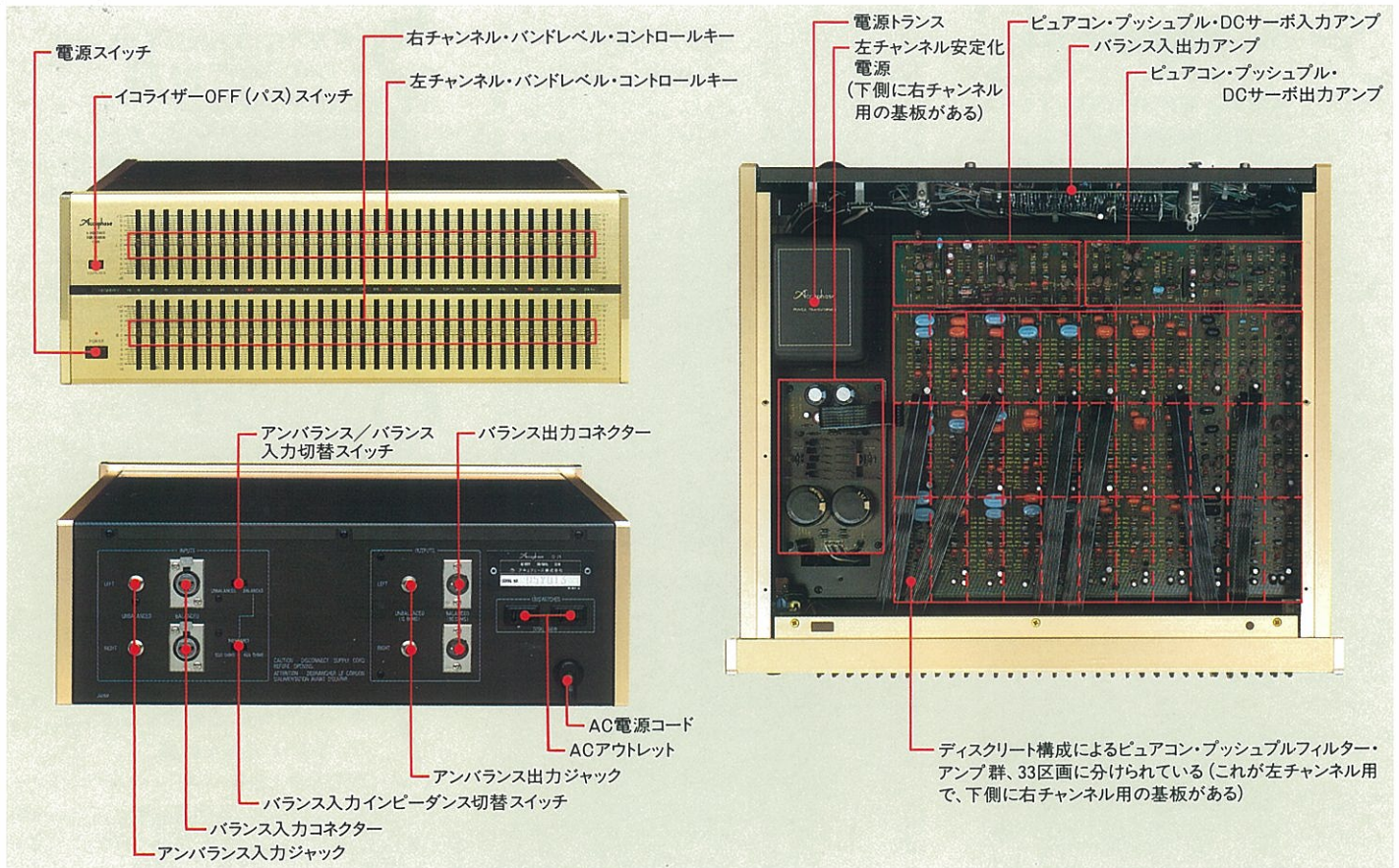
天然木パーシモン仕上げのサイドプレートをオプションとして用意しました。型名はSP-18型、販売価格は15,000円(税別)です。



■第6図 バッファアンプ(AMP)のサーキットダイアグラム



■第7図 BPFアンプのサーキットダイアグラム



■ 付属のアクリル・カバーをつけたG-18

## G-18 保証特性

- 型式  
1/3オクターブ33バンド型
- 中心周波数  
16Hz、20Hz、25Hz、31.5Hz、40Hz、50Hz、63Hz、80Hz、100Hz、125Hz、160Hz、200Hz、250Hz、315Hz、400Hz、500Hz、630Hz、800Hz、1kHz、1.25kHz、1.6kHz、2kHz、2.5kHz、3.15kHz、4kHz、5kHz、6.3kHz、8kHz、10kHz、12.5kHz、16kHz、20kHz、25kHzの33ポイント
- Q(峰の鋭さ)  
4.3一定
- バンドレベル可変範囲  
-12.0dB ~ +12.0dB
- 周波数特性(バンドレベル・コントロール: 0dB)  
0.3Hz ~ 160,000Hz +0 -3.0dB  
1.0Hz ~ 40,000Hz +0 -0.2dB
- 利得  
0dB (バンドレベル・コントロール: 0dB)
- 全高調波ひずみ率(EIA 16~25,000Hz)  
0.002%
- 定格入力/定格出力電圧  
2.0V
- S/N(EIA)  
110dB
- 入力インピーダンス  
UNBALANCED (不平衡) 20kΩ  
BALANCED (平衡) 40kΩ/600Ω切替式
- 出力インピーダンス  
UNBALANCED (不平衡) 10Ω  
BALANCED (平衡) 50Ω
- 負荷インピーダンス  
UNBALANCED (不平衡) 1kΩ以上  
BALANCED (平衡) 600Ω以上
- 最大入力/出力電圧(バンドレベル・コントロール: 0dB)  
8Vrms、+20dBm/600Ω (BALANCED OUTPUT)
- 使用半導体  
706Tr、8FET、10 IC、129Di
- 電源及び消費電力  
100V、117V、220V、240V、50/60Hz、55W
- 寸法/重量  
幅445mm × 高さ160mm(脚含む) × 奥行373mm  
12.0kg

● 販売価格 300,000円  
(消費税は含まれておりません)



ACCUPHASE LABORATORY INC.

アキュフェーズ株式会社  
横浜市緑区新石川2-14-10 〒227

PRINTED IN JAPAN 850-0066-10(AD5)