

# Accuphase

CLASS-A STEREO POWER AMPLIFIER

## A-60

●純A級動作、60W/8Ω×2のクオリティ・パワー●出力段はパワー・MOS FET 10  
パラレル・プッシュプル構成●入力部にMCS回路を搭載●優れた音質と安定度を  
誇るカレントフィードバック増幅回路●ブリッジ接続によりモノフォニック・アンプにア  
ップグレード●約1kVAのスーパーリング大型トイダル・トランス●4段階のゲイ  
ン・コントロール可能●デジタル表示とバーグラフ、2方式のメーターを切り替え





世界の頂点を目指して——《ピュア・クラスAとMOS FET》が奏でる華麗な響き。入力部にMCS回路を搭載して、SN比、ひずみ率など諸特性を改善。『パワーMOS FET』10パラレル・プッシュプル純A級動作、約1kVAの大型トroidal・トランスの強力電源部により、1Ωの超低インピーダンス負荷までリニア・パワーを達成。残留ノイズも減少する4段階のゲイン切り替えが可能。

モノフォニック・パワーアンプM-8000、そしてステレオ・パワーアンプP-7000、P-5000は、いずれもアキュフェーズの歴史に残るモデルとして高い評価を頂いております。A-60は、これらの卓越した設計テクノロジーを踏襲、《ピュア・クラスA》で動作するステレオ・パワーアンプとして誕生しました。アキュフェーズの純A級大出力パワーアンプの歴史は長く、《ピュア・クラスAとMOS FET》が奏でる魅力的な音色とともに、多くのオーディオフィールの支持を得て、そのノウハウがA-100、A-50、A-50Vに脈々と受け継がれてきました。

A-60は、入力部にMCS回路を搭載して低雑音化を図り、さらに高安定度と周波数特性が両立したカレント・フィードバック増幅回路により少量のNFBで諸特性を改善、より一層性能・音質を向上させています。同時に、アンプ出力の「低インピーダンス化(注1)」とスピーカーの「定電圧駆動(注2)」を徹底して追求しました。

出力素子には、音質・信頼性に定評のある『パワーMOS FET』を採用、これをチャンネル当たり10ペアの平行・プッシュプル駆動させています。そして純A級方式で動作させることにより、音に対するこだわりとノウハウの全てを投入、磨きぬかれた技術と豊かな感性によって音を練り上げ、音楽の持つ個性・潜在能力の全てを引き出します。純A級動作は、音楽信号の有無にかかわらず電源からの供給電力が一定であり、外部からの影響を受けず、安定性が高いことが特長です。出力段自体の発熱は大きくなりますが、MOS FETは熱に対する動作が負特性のため、熱的に非常に安定した動作を得ることができます。さらに本機では、本体の左右に露出した巨大ヒートシンクにより放熱効果を高め、内部の熱集中を解消しています。

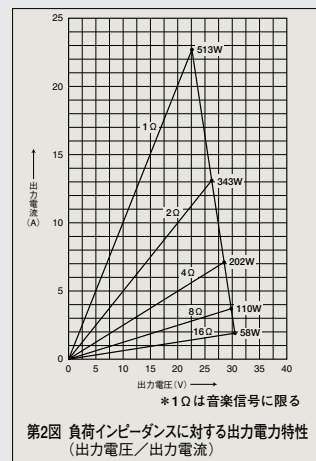
メーターはデジタル表示とバーグラフの2方式を装備、デジタル・メーターは、刻々変化する音楽信号に対して、DSPの演算により真の電力値を表示します。

**(注1) 低インピーダンス化**

パワーアンプに接続された負荷(スピーカー)は逆起電力を発生し、NFループを通してアンプの入力に逆流します。このため帰還される信号はスピーカー・インピーダンスのうねりの影響を受け、結果として理想的なドライブができなくなります。従って、パワーアンプの出力インピーダンスは、出力素子そのものを大電力化し、インピーダンスの低減を図らねばなりません。アンプの低出力インピーダンス化はスピーカーの理想駆動と同時に、ヴォイスコイルからの逆起電力を吸収し、IMひずみの発生を防ぐことができます。

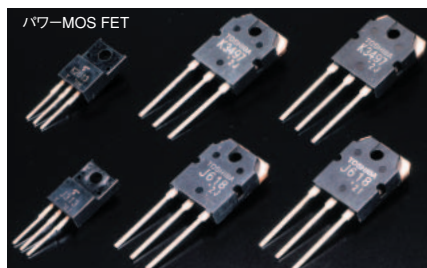
**(注2) 定電圧駆動**

激変するスピーカーのインピーダンスに対し、一定信号電圧でスピーカーをドライブすることが理想パワーアンプの条件です。第2図は本機の出力電圧-電流特性の実測値で、それぞれの負荷インピーダンスにおける値を測定しました。負荷が変化しても出力電圧はほぼ一定、電流がリニアに増加している様子がよく分かります。実測値は、クリッピングパワーが負荷1Ω:513W、2Ω:343W、4Ω:202W、8Ω:110W、16Ω:58Wという、十分な余裕を持った設計になっています。



**パワーMOS FET、10パラレル・プッシュプルのパワーユニットによりチャンネル当たり480W/1Ω、240W/2Ω、120W/4Ω、60W/8Ωのリニア・パワーを保証**  
\*1Ω負荷は音楽信号に限る

出力増幅段(第1図)は、パワーMOS FETを採用し、チャンネル当たり10ペアの平行・

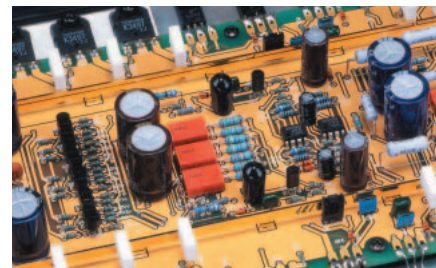


プッシュプル駆動することにより、超低インピーダンス負荷まで安定した理想のリニア・パワーを保証します。MOS FET 1個の許容損失電力は130Wですが、1ペア当たりのパワーの負担は6Wになり、MOS FETの直線性の優れた小電

力領域を効率よく使うことができます。なお、音楽信号はパルスの連続波形で成り立っています。時々現れる瞬間的なパルスをクリッピングから救うため、最大クリッピング・レベルは100W/ch(8Ω)に設定しています。

**入力部にMCS回路搭載、残留ノイズを減らしSN比を大幅に改善**

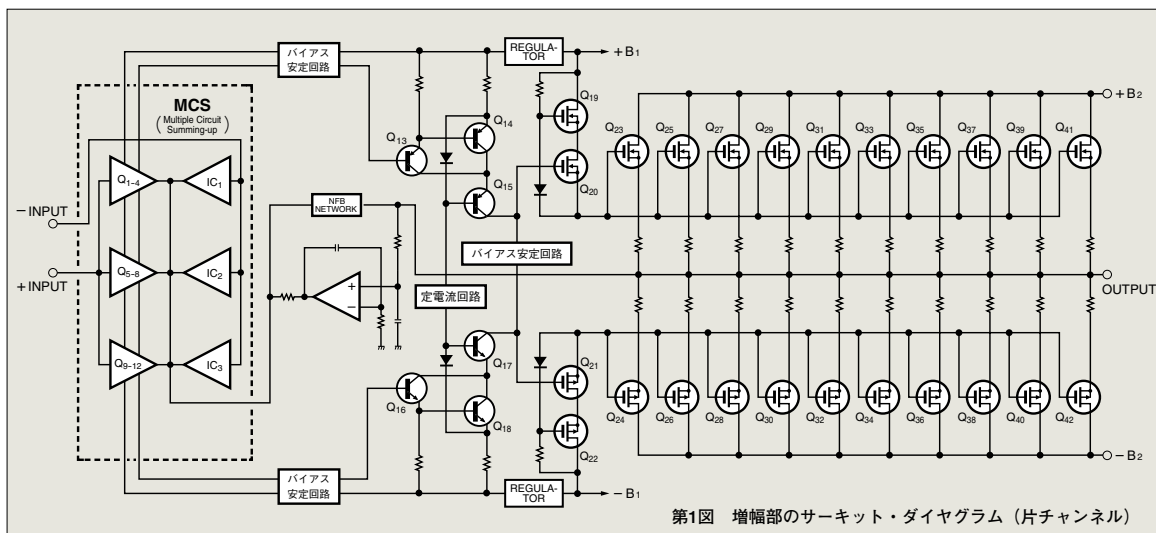
重要な入力部には、アキュフェーズ独自のMCS(Multiple Circuit Summing-up)回路を採用



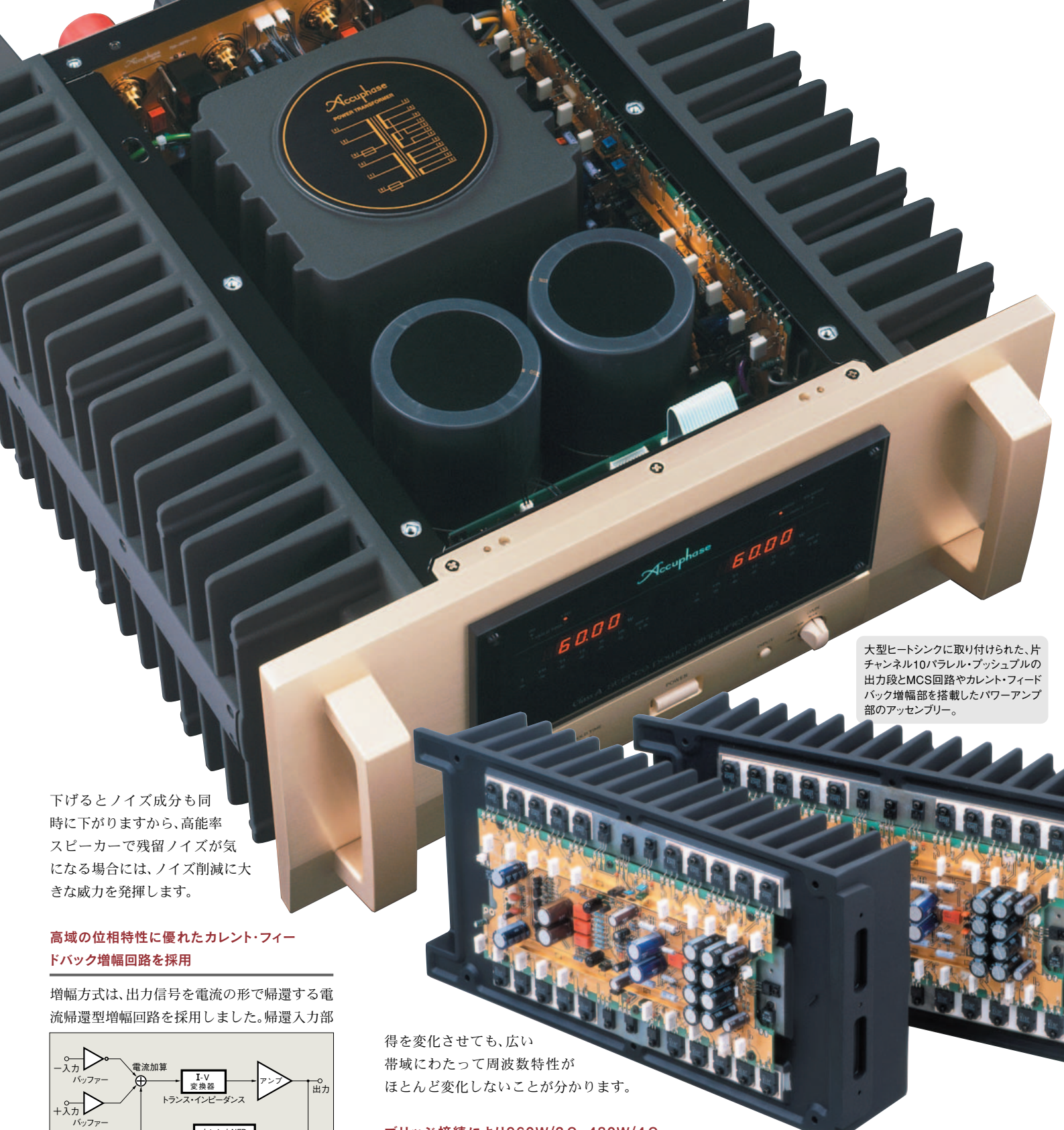
用しました。本機のMCS回路は、入力信号を増幅するユニットを3回路並列接続することで低雑音化を図り、SN比、ひずみ率など諸特性が大幅に向上、一段と優れた音質を実現しました。

**残留ノイズも減少、NFB量切替方式のゲイン・コントロール**

ゲイン・コントロール(MAX、-3dB、-6dB、-12dB)が可能です。増幅部のゲインを



第1図 増幅部のサーキット・ダイアグラム (片チャンネル)

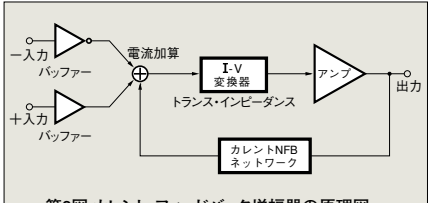


大型ヒートシンクに取り付けられた、片チャンネル10パラレル・プッシュプルの出力段とMCS回路やカレント・フィードバック増幅部を搭載したパワーアンプ部のアセンブリー。

下げるとノイズ成分も同時に下がりますから、高性能スピーカーで残留ノイズが気になる場合には、ノイズ削減に大きな威力を発揮します。

**高域の位相特性に優れたカレント・フィードバック増幅回路を採用**

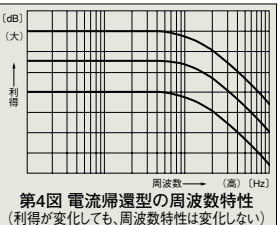
増幅方式は、出力信号を電流の形で帰還する電流帰還型増幅回路を採用しました。帰還入力部



第3図 カレント・フィードバック増幅器の原理図

分(第3図の電流加算部分)のインピーダンスが極めて低いので、位相回転が発生しにくく、その結果位相補償の必要は殆どありません。このように、少量のNFBで諸特性を大幅に改善できるため、立ち上がり等の動特性に優れ、音質面でも自然なエネルギー応答を得ることができます。

第4図のように、電流帰還型増幅器は利



第4図 電流帰還型の周波数特性 (利得が変化しても、周波数特性は変化しない)

得を変化させても、広い帯域にわたって周波数特性がほとんど変化しないことが分かります。

**ブリッジ接続により960W/2Ω、480W/4Ω、240W/8Ωの純粋モノフォニック・アンプにアップグレード**

\*2Ω負荷は音楽信号に限る

ブリッジ接続により、ステレオ駆動時の4倍の大出力モノフォニック・アンプにアップグレードすることができ、量感溢れるパワーを供給することができます。

**スーパーリング型大型トロイダル・トランス、82,000μF大容量フィルター・コンデンサーによる強力電源部**

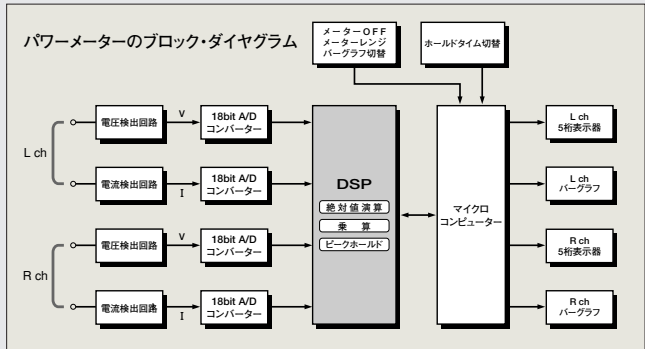
重要な電源部は、約1kVAの大電力容量の大型トロイダル型を採用し、熱伝導にすぐれ防震効果の高い充填材を用いて、アルミケースに固着、

外部への影響を遮断しています。スーパーリング型トロイダル・トランスは、ドーナツ状のコアに太い銅線を巻くため、非常にインピーダンスが低く、小型で変換効率が極めて高くオーディオ用として優れた特性を備えています。



デジタル表示とバークラフ、2方式のパワーメーターを切り替え

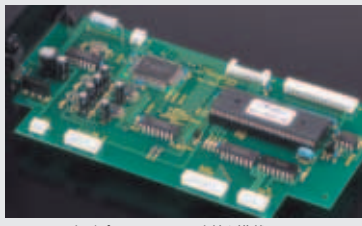
真の電力値を表示するデジタル(5桁の数値表示)とバークラフ(25ポイントLED表示)、2方式のパワーメーターを装備しました。メーター・スイッチにより、メーターOFF/ワット表示のレンジ切替/バークラフ・メーターへの切替が可能です。



- 『Yラグ』や『バナナ・プラグ』の挿入可能な超大型スピーカー端子を装備。
- 外来誘導雑音を受けにくいバランス接続。
- フロントパネル側に入力切替(バランス/アンバランス)ボタン装備。
- プリントボード銅箔面や信号経路の主要部品類を金プレート化。
- メーターの静止時間(ホールド・タイム)は、1秒と無限大(∞)時間を切り替え可能。
- デュアル・モノ/ステレオ/ブリッジ接続へ簡単に切り替え可能。



ブリッジ・ポジションの場合、電源ON時に数秒間表示



メーター回路/プロテクション回路等を搭載したAssy



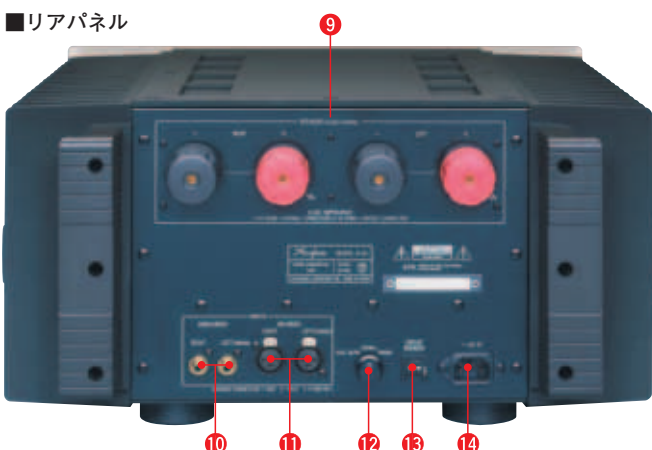
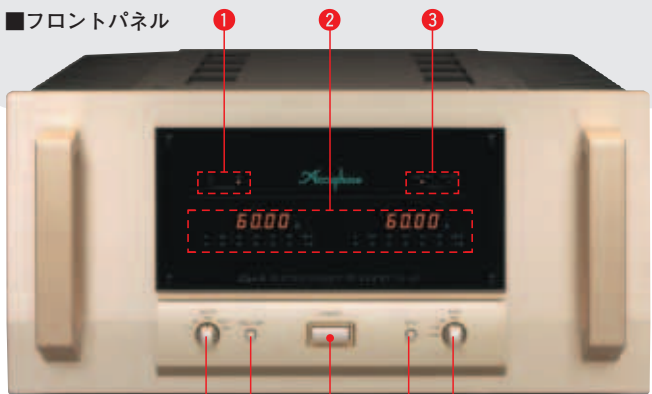
アンバランス入力端子とバランス入力コネクタ



大型スピーカー端子



金プレート化された部品類



- ① ホールドタイム・インジケータ
- ② 左右チャンネル・パワーメーター (デジタルバークラフ切り替え)
- ③ 入力端子インジケータ
- ④ メーター・スイッチ (メーターOFF、レンジ切替、バークラフ切替)
- ⑤ ホールドタイム切替ボタン (1 SEC/∞)
- ⑥ 電源スイッチ
- ⑦ 入力切替ボタン
- ⑧ ゲイン切替スイッチ (MAX、-3dB、-6dB、-12dB)
- ⑨ 左右チャンネル・スピーカー出力端子
- ⑩ アンバランス入力端子
- ⑪ バランス入力コネクタ ①グラウンド ②インバート(-) ③ノン・インバート(+)
- ⑫ モード切替スイッチ DUAL MONO NORMAL BRIDGE
- ⑬ サーキット・ブレーカー
- ⑭ AC電源コネクタ

付属品 ●AC電源コード

A-60 保証特性 [保証特性はEIA測定法RS-490に準ずる]

●定格連続平均出力 (20~20,000Hz間)	注意: ※印の負荷は、音楽信号に限る。
ステレオ仕様時 (両チャンネル同時動作)	480W/ch 1Ω負荷(※) 240W/ch 2Ω負荷 120W/ch 4Ω負荷 60W/ch 8Ω負荷
モノフォニック仕様時 (ブリッジ接続)	960W 2Ω負荷(※) 480W 4Ω負荷 240W 8Ω負荷
●全高調波ひずみ率	ステレオ仕様時(両チャンネル同時動作) 0.07% 2Ω負荷 0.05% 4~16Ω負荷 モノフォニック仕様時(ブリッジ接続) 0.03% 4~16Ω負荷
●IMひずみ率	0.003%
●周波数特性	定格連続平均出力時: 20~ 20,000Hz +0 -0.2dB 1W出力時 : 0.5~160,000Hz +0 -3.0dB
●ゲイン(利得)	28.0dB (GAINスイッチ:MAX時、ステレオ/モノフォニック仕様時共)
●負荷インピーダンス	ステレオ仕様時 2~16Ω [※音楽信号に限り、ステレオ1Ωと] モノフォニック仕様時 4~16Ω [モノフォニック2Ω負荷可能]
●ダンピング・ファクター	100
●入力感度 (8Ω負荷、GAINスイッチ:MAX時)	ステレオ仕様時 0.87V 60W定格連続平均出力時 0.11V 1W出力時 モノフォニック仕様時 1.74V 240W定格連続平均出力時 0.11V 1W出力時
●入力インピーダンス	40kΩ (バランス)、20kΩ (アンバランス)
●S/N (A補正、入力ショート)	112dB 定格連続平均出力時
●出力メーター (デジタルおよびバークラフ)	デジタル・メーター 5桁表示、レンジ切替(10W/100W/1000W) バークラフ・メーター 25ポイント表示 ホールド・タイム 1秒/∞ 切替式
	*表示消灯機能付き *モノフォニック仕様時:左右同一値表示
●電源	AC100V 50/60Hz
●消費電力	300W 無入力時 550W 電気用品安全法 385W 8Ω負荷定格出力時
●最大外形寸法	幅465mm×高さ238mm×奥行545mm
●質量	45.1kg



安全に関するご注意

正しく安全にお使いいただくため、ご使用前に必ず「取扱説明書」をよくお読みください。  
●密閉されたラック内や水、湯気、ほこり、油煙などの多い場所に設置しない。火災、感電、故障などの原因になることがあります。



ACCUPHASE LABORATORY INC.  
アキュフェーズ株式会社  
〒225-8508 横浜市青葉区新石川2-14-10  
TEL.045-901-2771(代) FAX.045-902-5052  
http://www.accuphase.co.jp/